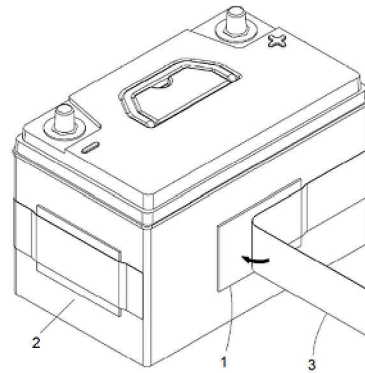




INSTALL METHOD



One plate per battery is needed.
Can be mounted as fig 1 or 2
using tape 3 provided.

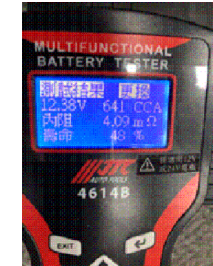
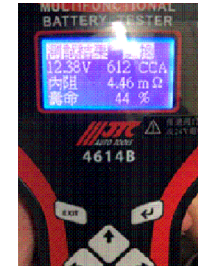
È necessaria una piastra per batteria.
Può essere montata come in fig 1 o 2
usando il nastro 3 fornito.

TEST RESULT



BEFORE

AFTER



Steady the Voltage Reduce the Resistance Charge Quickly

The new battery quantum wafer method can be mounted vertically and horizontally, allowing the battery to discharge large amounts, stabilize voltage, and charge quickly. It can withstand deep discharge and high cycle. Also increase the service life and horsepower naturally, so that your car can save fuel .

Stabilizzazione della Tensione - Riduzione della Resistenza - Caricare Rapidamente

Il nuovo metodo di wafer quantitativo della batteria puo essere montato in modo orizzontale oppure verticale, permettendo alla batteria di stabilizzare la tensione e ricaricarsi rapidamente. La batteria puo' resistere ad alte scariche ed alti cicli, alfine di aumentare la vita di servizio e la potenza in modo naturale della stessa e quindi anche di far risparmiare il carburante.